

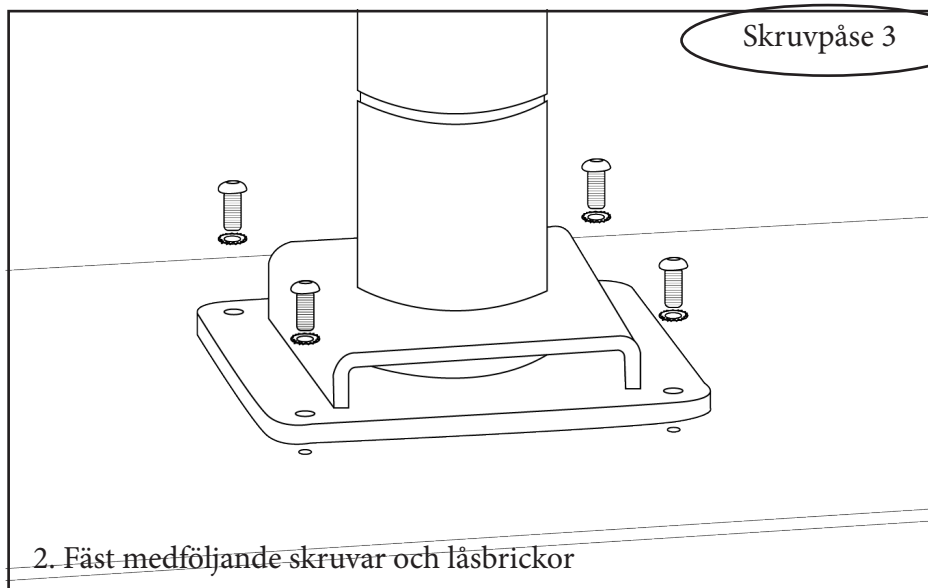
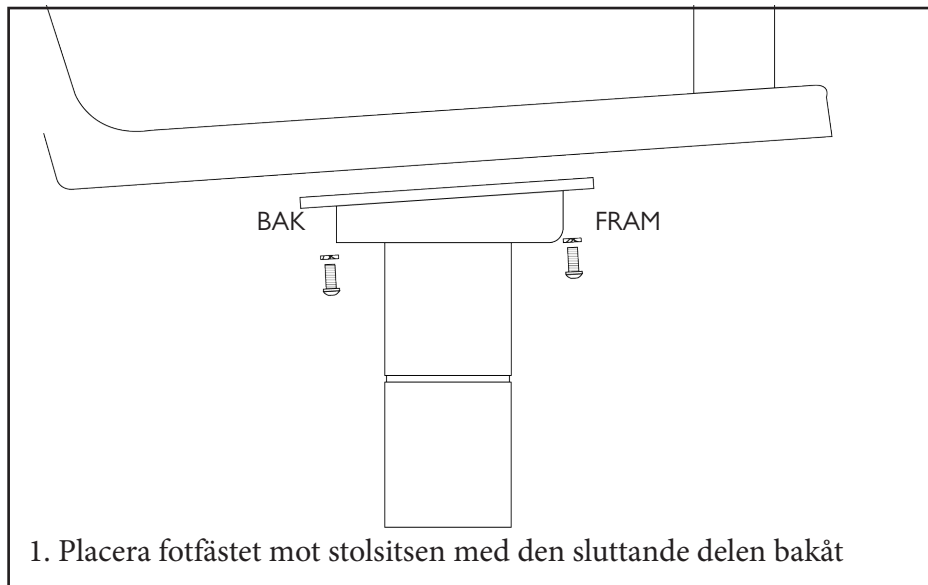
#MONTERING
#BRUKSANVISNING
#PRODUKTBLAD
#HÅLLBARHET
#THE BUG



The Bug är möbelen som gör det möjligt att arbeta utomhus, främst utan att solen stör din datorskärm. Den är ergonomiskt utformad för flexibelt arbete, den kan rotera 360 grader och tack vare de snedställda ribborna bryter man inte bara solens strålar utan även ljudvågor.

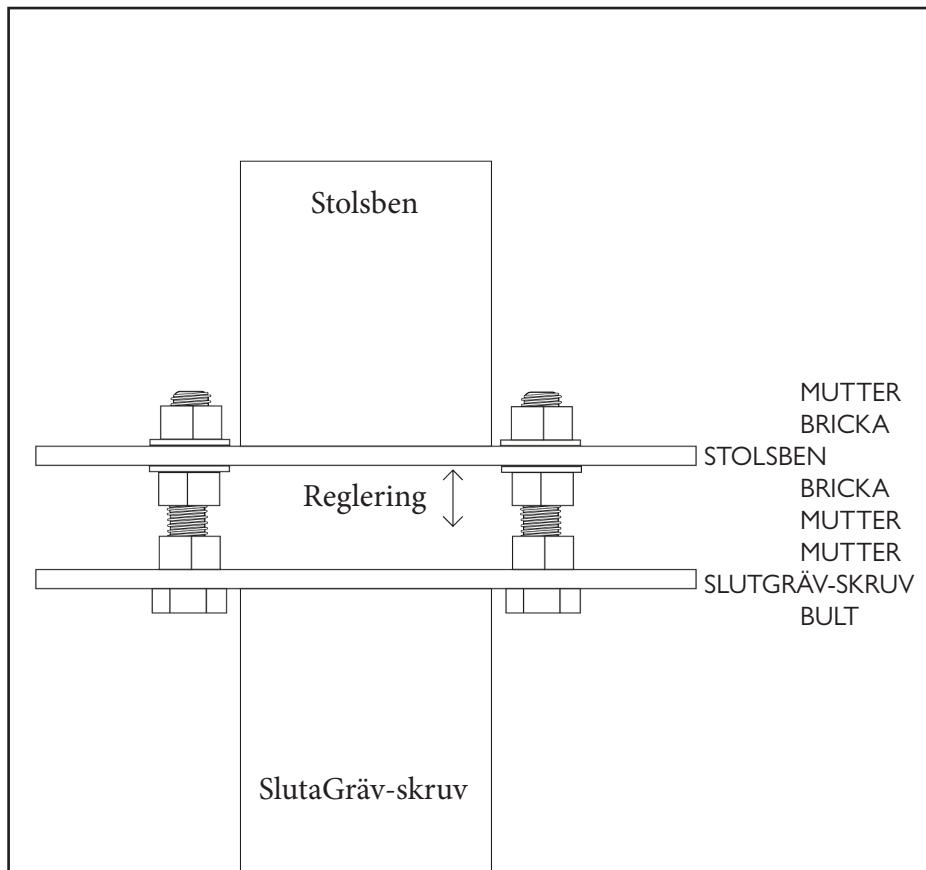
#MONTERING

AV UNDERREDE



#MONTERING

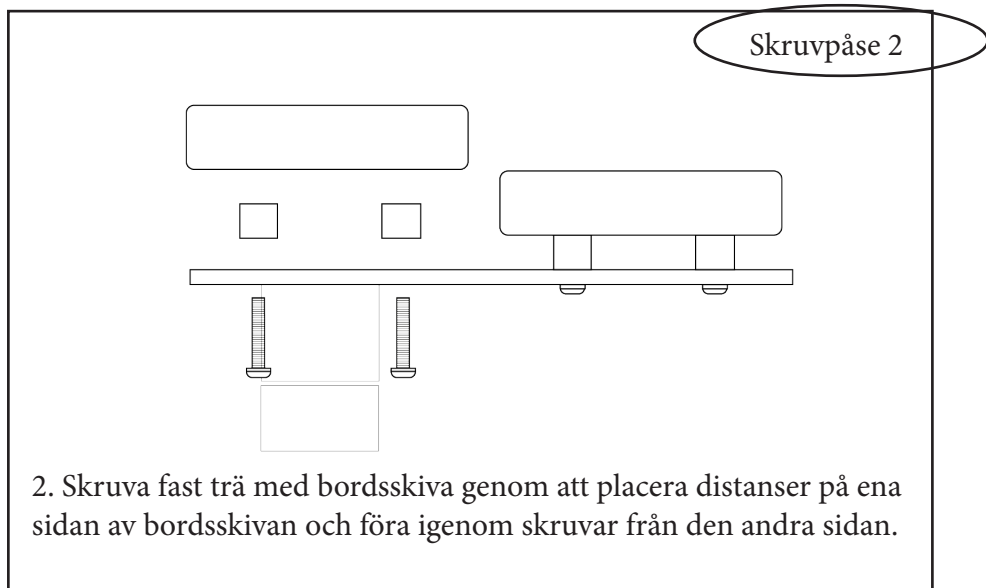
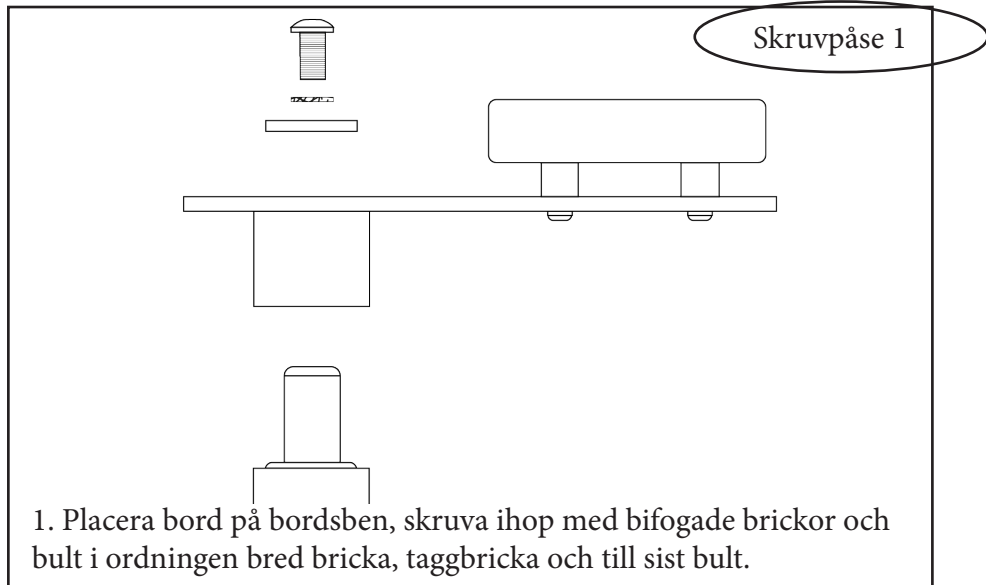
AV SLUTAGRÄV-FOT



Använd ett vattenpass för att reglera stolens ben rakt. Tänk på att det ska vara rakt i både lodrätt och vågrätt led och i alla väderstreck, annars kommer stolen att luta åt något håll när man väl sitter i den.

#MONTERING

AV BORD



#BRUKSANVISNING

Användning

Denna stol är designad för offentlig miljö och är endast till för att sitta i. Den är tillverkad för att hålla för en människa upp till 120 kg. Skador som uppkommer av felanvändning av stolen, exempelvis att man klättrar upp på taket, ansvarar vi ej för.

Vinter

Stolen klarar av att stå utomhus året om, dock krävs rengöring två gånger per år för att den ska hålla sig hel och fräsch.

Enkel skötsel

Stolen kan enkelt rengöras med vanlig såpa alternativt en blandning av ättiksprit 24%, diskmedel och vatten. Rekommenderad rengöring är två gånger per år för att maximera hållbarheten på stolen.

Stolen kan med fördel oljas in med linolja för att behålla sin gyllenbruna färg. Rekommenderad inoljning är en gång per år för att maximera hållbarheten på stolen.

Använd ej trimmer runt stolens ben, då lacken kan skadas eller i värsta fall lossna.

Friskrivning

Vi friskriver oss från all användning av produkten på ett felaktigt sett.

Modifieringar

Inga modifieringar eller förändringar får göras utan samråd med Lovisa of Sweden AB. Läs mer om detta i våra allmänna villkor, punkt 3.

Vad gör The Bug som inte andra stolar gör?

The Bug går att rotera 360 grader och har innovativt skurna brädor som gör att solens strålar och även ljudvågor bryts. Du sitter ergonomiskt skönt i stolen och du har ett flexibelt bord på sidan som gör att du själv kan styra hur du vill sitta. Du har ett tak och en bred, robust rygg som skapar ett eget rum i en öppen utemiljö. Det fina med att sitta på en egen stol är att du kan jobba mer ostört och avskilt. Du kan välja att arbeta i grupp och vrider då stolarna så att de sitter mot varandra. Du kan placera stolen mitt på gräset, ta av dig skorna och känna gräset.

#HÅLLBARHET & PRODUKTION

The Bug produceras helt och hållet i Gävleborg, allt från laserskärning till bockning, svetsning, lackning, montering och paketering. Transporten sker sedan direkt ut till slutkund. Detta resulterar i minimalt med transporter, bra arbetsvillkor för de som arbetar med produkten och det behåller produktion och stärker hantverkskunskap i Sverige.

Vi använder oss av furu från våra svenska skogar. Träet är värmebehandlat och slutprodukter blir helt ekologisk. Värmebehandlat trä har längre livstid än trä som är impregnerat med kemikalier.

Vi använder oss av svenskt återvunnet stål med en underbehandlingen som är zink- och VOC-fri. Ovanpå det är The Bug pulverlackerad för minsta möjliga miljöpåverkan.

Vi kan stolta säga att vi arbetar med hållbarhet på riktigt.

#PRODUKTBLAD

Produktion

Stolen tillverkas i Gävleborg.

Stål

Stolen tillverkas av svenskt, återvunnet stål. Stålet benämns Domex 355MC. Ståldetaljerna bearbetas genom laserteknologi. Detta är en miljövänlig och säker process som säkrar optimalt resursutnyttjande. Svetsprocessen sker både manuellt och med svetsrobot.

Skruv

A2 och A4 kvalitet

Lackering

Grund: Blästring och Axaltas Zerozink Edge Steel Primer

Toppfärg: Axaltas RAL 9005 Svart

Klass: C4-klass hög om inte beställaren uppgett C5 som krav.

Stolen pulverlackeras för minsta möjliga påverkan av kemikalier på naturen. Ståldetaljer grundas och lackeras med Polyesterpulverlackering som inte använder några skadliga lösningsmedel.

Bussningar

Bussningarna är tillverkade av mässing och är självsmörjande.

Trä

Träet i stolen är värmebehandlad furu från Svensk PEFC och Svanenmärkt skog. Det är behandlat helt utan kemikalier. Tack vare värmebehandlingen blir träet extra tåligt mot röta och svamp då det inte finns något friskt i virket att leva av. Det gör att det håller längre än vanligt impregnerat virke behandlat med kemikalier. Skogen har fått växa länge vilket ger en stark produkt. Värmebehandlingen ger materialet sin gyllenbruna färg genomgående genom hela brädan och behöver inte efterbehandlas. Med tiden kommer den då anta en gråare ton.

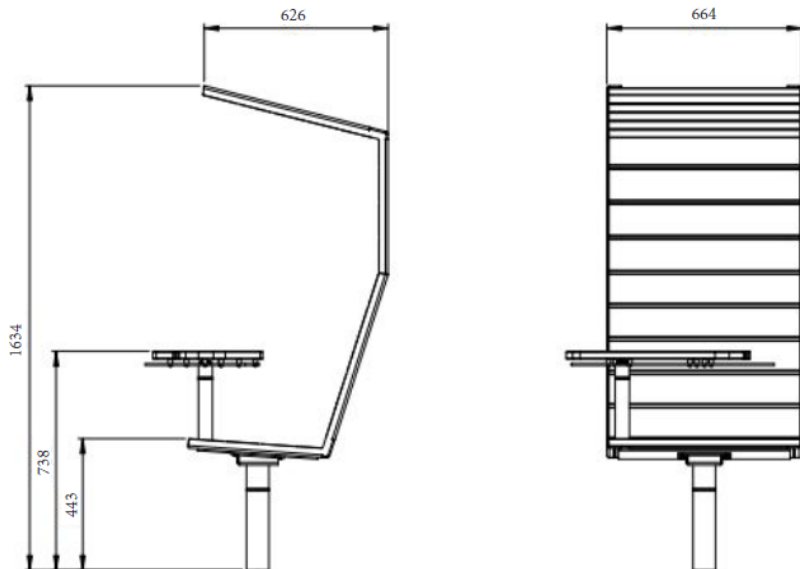
Förankring

Stolen har tre olika förankringar, antingen monteras stolen ned i marken genom markskruven Sluta-Gräv, alternativt köper man en extern fot till stolen som möjliggör att flytta runt den eller placera den på en terrass eller liknande.

Emballage

Bulkpackas på pall

#MÅTT OCH VIKT



Stol

Bredd: 66,4cm + bordsutstick.

Höjd: 164cm.

Djup: 67cm.

Sitthöjd: 45cm.

Vikt: ca 65 kg

Pall

Pallens mått är 1400x800 mm

Höjden på hela pallpaketet ligger på 850 mm

Vikten på en packad pall med en stol och tillhörande delar ligger på ca. 75kg